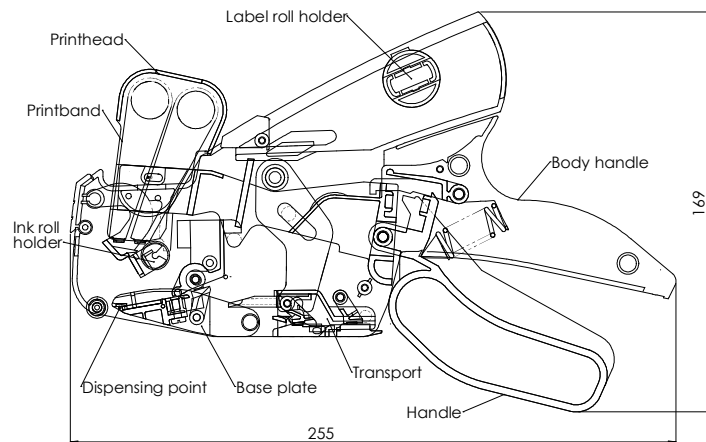


# TEKNISK DATABLAD - PRISPISTOL

## Meto Classic M



### Tekniske data

Model:	Prispistol
Producent:	Meto International GmbH
Model:	Meto Classic M
Farbe:	Sølv
Størrelse prispistol (BxHxD):	251 x 59 x 162 mm
Størrelse emballage (BxHxD):	282 x 68 x 186 mm
Nettovægt (prispistol):	426 g
Bruttovægt:	602 g
Skriver på linjer:	2
Antal tegn:	16 - 20 tegn afhængig af model
Tegnhøjde:	3,0 - 4,3 mm afhængig af model
Etiketstørrelse:	26 x 16 mm
Hovedkomponenter:	Holder til etiketrulle, håndtag, transportør, farverulleholder, printbånd, printhoved

#### Materiale prispistol:

a) håndtag, printhoved og transportør	ABS (50%), POM (26%), PA (9%)
b) skruer og fjedrer	metal (12%)
c) printbånd	elastomer (3%)

#### Materiale etiketter:

a) etiketpapir	papir *
b) limtype	permanent, aftageligt, køle- og fryseegnet*
c) bagpapir	raftpapir hvidt *

#### Materiale farveruller:

a) farverulleholder	polyamid (PA 6)
b) skumgummi	blandet polyuretan
c) blæk	sort, typ T-192, glycerinbase

# TEKNISK DATABLAD - PRISPISTOL

---

<b>Materiale emballage:</b>	230 g GD2, FSC Mix
<b>Certificering:</b>	Emballage: CO2-fri produktion, FSC-Mix
<b>Transportør (etiketter):</b>	Som et klassisk prismærke
<b>Garanti:</b>	2 år
<b>Indhold:</b>	Prispistol med etiktter og farverulle. Klar til anvendelse!

## Liste over artikler

<b>30007662</b>	Meto Classic M 1626/16, pris-, datomærking
<b>30007667</b>	Meto Classic M 1626/16, prismærkning
<b>30007672</b>	Meto Classic M 2026/16, pris-, rabatmærkning

\*For yderligere information, kontakt os på [service@meto.com](mailto:service@meto.com) eller besøg os på [www.meto.com/hls](http://www.meto.com/hls).

